

# Lemieux Bed

## Lit Lemieux

# URBAN BARN

### Assembly Instructions / Instructions d'assemblage

Please follow instructions closely as deviation from these instructions may present a possible safety risk and may void your warranty.

It is recommended that assembly is done on a soft surface such as carpet to avoid any damage during assembly.

Only tighten hardware fully once all hardware is properly in position and tightened 80%. Overtightening bolts will damage the bolt threads.

Use only factory-provided hardware to assemble. Unapproved hardware can damage product or jeopardize the structural integrity of the product.

The use of power tools to assemble the bed is not recommended.

---

Suivre attentivement ces instructions. Le non-respect de ces instructions pourrait poser un risque pour la sécurité et invalider votre garantie.

Il est recommandé d'assembler le produit sur une surface souple comme un tapis pour éviter d'endommager le produit pendant l'assemblage.

Visser serré la quincaillerie uniquement après l'avoir toute mise en place et vissée à 80 %. Un serrage excessif des boulons pourrait endommager le filetage.

Utiliser uniquement les outils fournis pour l'assemblage. L'utilisation d'outils non approuvés pourrait endommager le produit ou compromettre son intégrité structurelle.

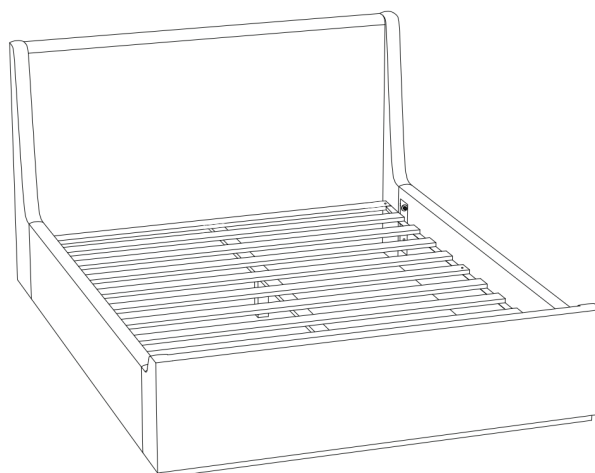
L'utilisation d'outils électriques n'est pas recommandée pour l'assemblage.

### Care Instructions / Directives d'entretien

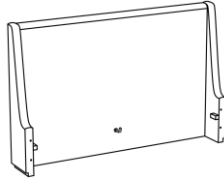
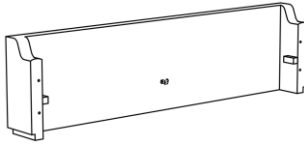
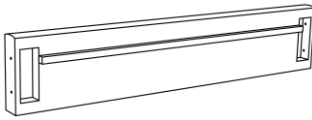
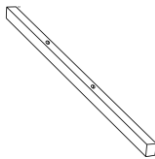
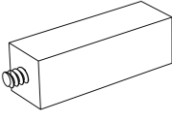

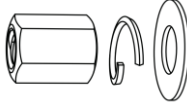

Periodically check and re-tighten hardware.

---

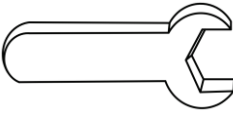

Vérifier périodiquement la quincaillerie et la resserrer au besoin.

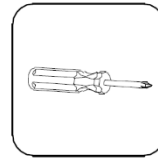
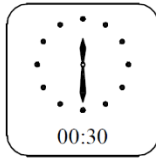


# URBAN BARN

List of Parts and Hardware / Liste des pièces et du matériel		
Ref. / Réf.	Parts / Pièces	Qty. / Qté
A	Headboard / Tête de lit	 1
B	Footboard / Pied de lit	 1
C	Side Rail / Côté de lit	 2
D	Center Rail / Latte de soutien centrale	 1
E	Center Support Leg / Patte de soutien	 3
F	Slats / Ensemble de lattes	 1
G	Nut and Washer / Écrou et rondelles	 8
H	Threaded Bolt / Boulon fileté	 8

**URBAN BARN**

List of Parts and Hardware / Liste des pièces et du matériel			
Ref. / Réf.	Parts / Pièces		Qty. / Qté
I	Wrench / Clé		1
J	Wood Screw / Vis à bois		10

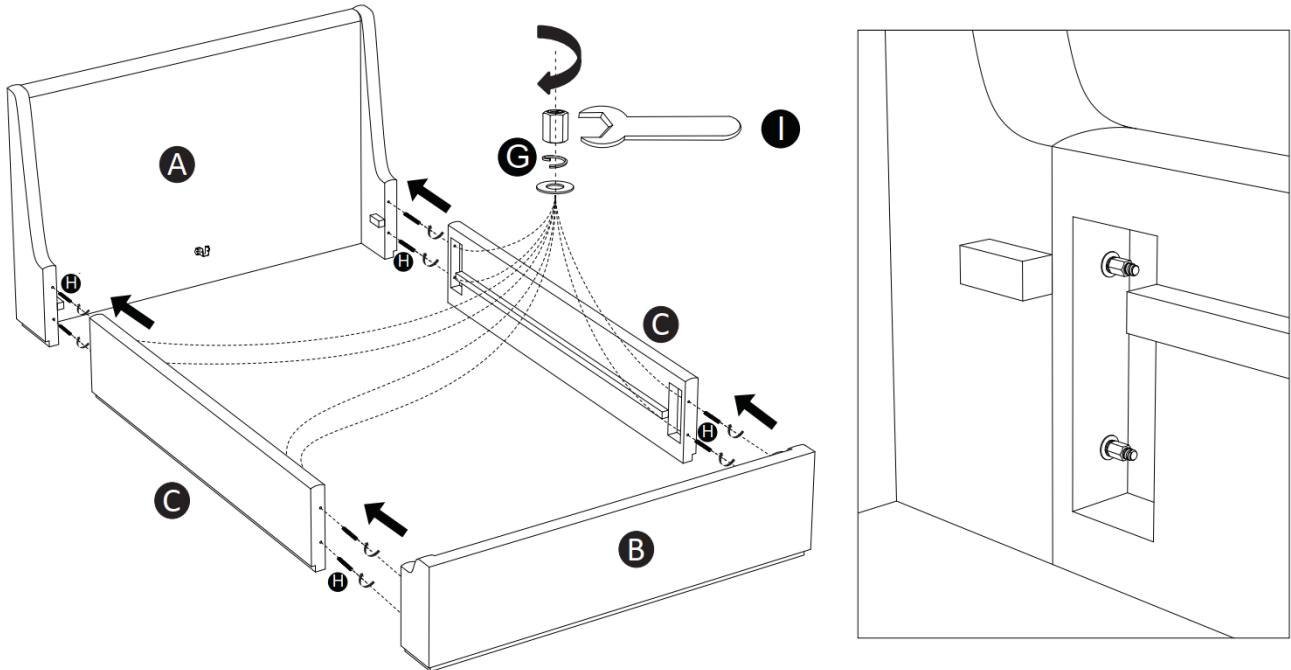


Not Included /  
Non fourni

### Step 1 / Étape 1

Attach the Headboard (A), Footboard (B), and Side Rails (C) using Threaded Bolts (H). Secure with Nuts and Washers (G), and tighten with the Wrench (I).

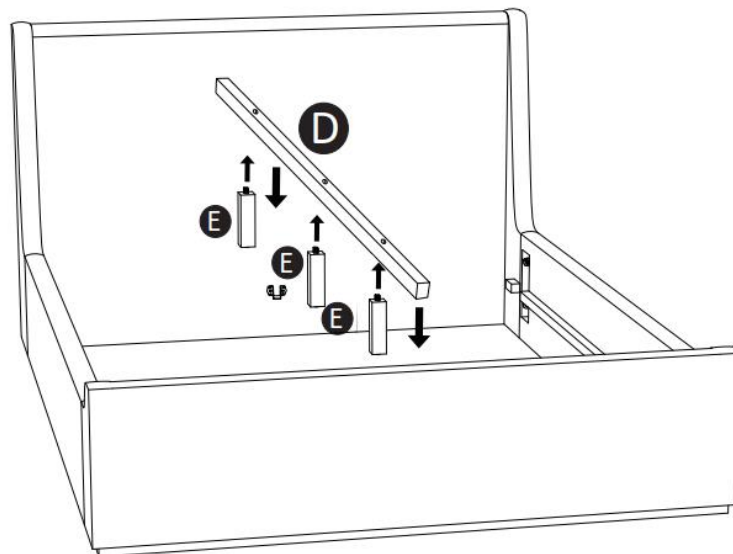
Rattacher la tête de lit (A) et le pied de lit (B) aux côtés de lit (C) à l'aide des boulons filetés (H), comme montré sur l'image. À l'aide de la clé (I), sécuriser en vissant les écrous et rondelles (G).



### Step 2 / Étape 2

Install the Center Rail (D) and attach the Center Support Legs (E) by screwing them into place.

Installer la latte de soutien centrale (D) et y visser les pattes de soutien (E).

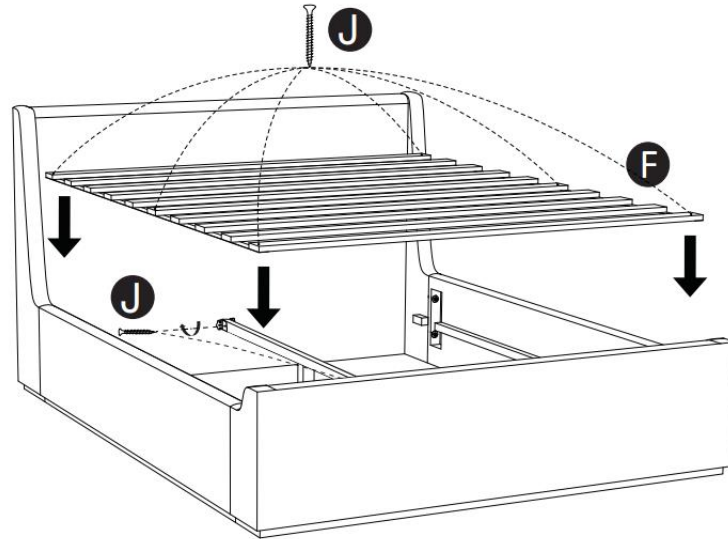


**URBAN BARN**

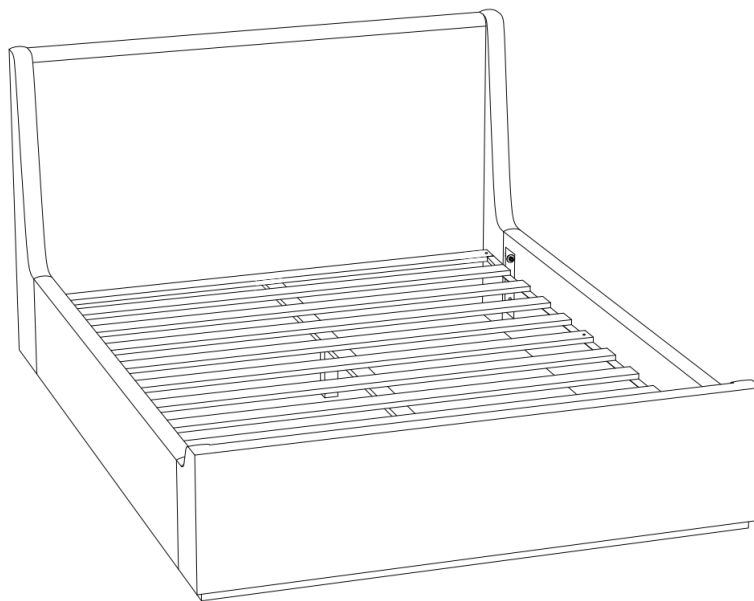
### Step 3 / Étape 3

Screw the Center Rail (D) to the Headboard (A) and Footboard (B) using Wood Screws (J). Then, install the Slats (F) by securing them with Wood Screws (J).

Sécuriser la latte de soutien centrale (D) à la tête de lit (A) et au pied de lit (B) avec des vis à bois (J). Installer ensuite l'ensemble de lattes (F) et sécuriser avec des vis à bois (J).



Assembled / Lit assemblé



**URBAN BARN**